

 <p>Inventing Companies</p>	<p>CORPORACIÓN BUCARAMANGA EMPRENDEDORA Incubadora de Empresas</p>	 <p>SENA</p>
	<p>DISEÑO Y CONSTRUCCIÓN DE UN PROTOTIPO DE CAPNOGRAFO PORTATIL</p>	 <p>COLCIENCIAS COLOMBIA</p>

DISEÑO Y CONSTRUCCIÓN DE UN PROTOTIPO DE CAPNOGRAFO PORTATIL

P13 DISEÑO Y ELABORACIÓN DE LA CARCASA

Actividades

A13-1: Diseño de los planos de la carcasa del prototipo de Capnógrafo portátil

A13-2: Elaboración de la carcasa del prototipo de Capnógrafo portátil

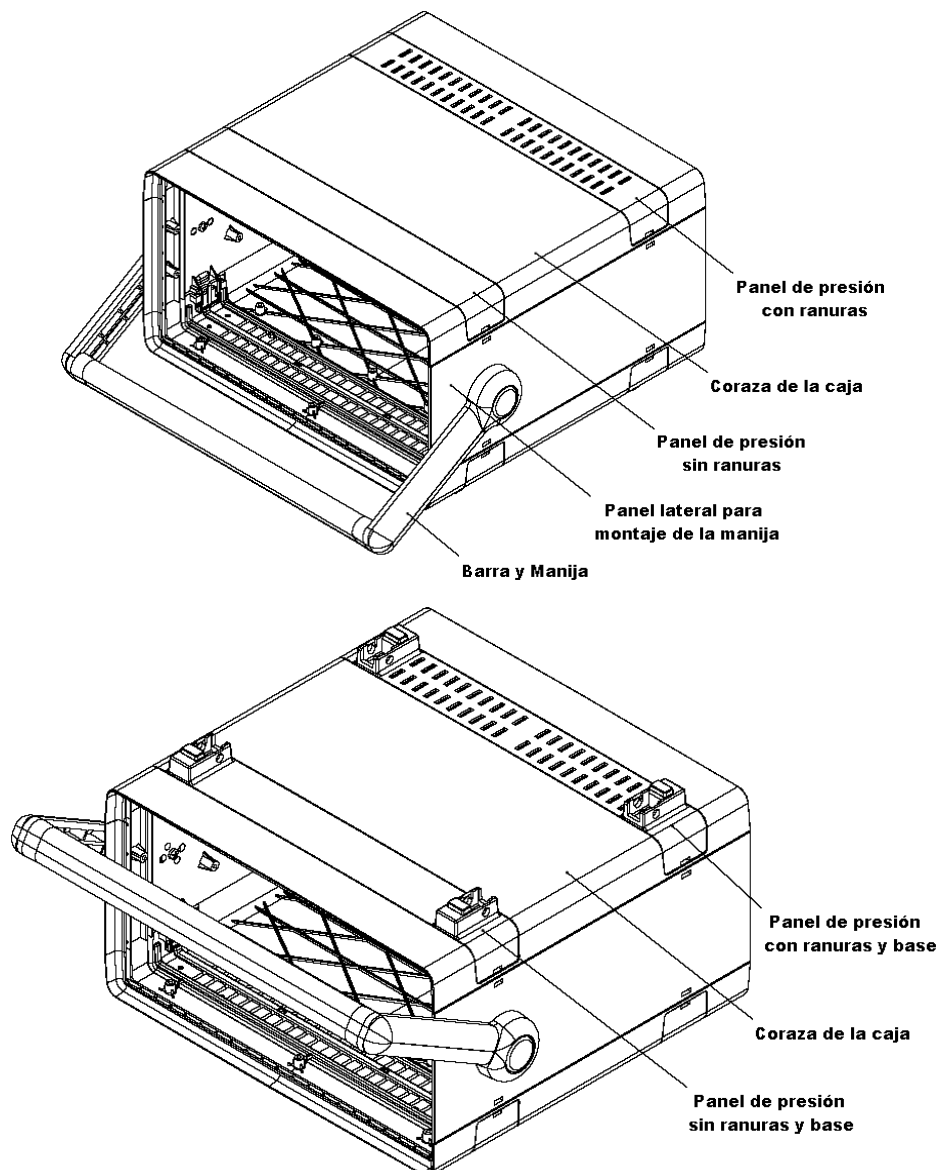
	CORPORACIÓN BUCARAMANGA EMPRENDEDORA Incubadora de Empresas	
	DISEÑO Y CONSTRUCCIÓN DE UN PROTOTIPO DE CAPNOGRAFO PORTATIL	

Se elaboro la carcasa para el equipo Capnógrafo en colaboración de un Diseñador Industrial. En este informe se presentan los bosquejos de la carcasa realizada con sus respectivas medidas.

En este producto se realizaron actividades para el desarrollo de la carcasa que comprenden las siguientes tareas:

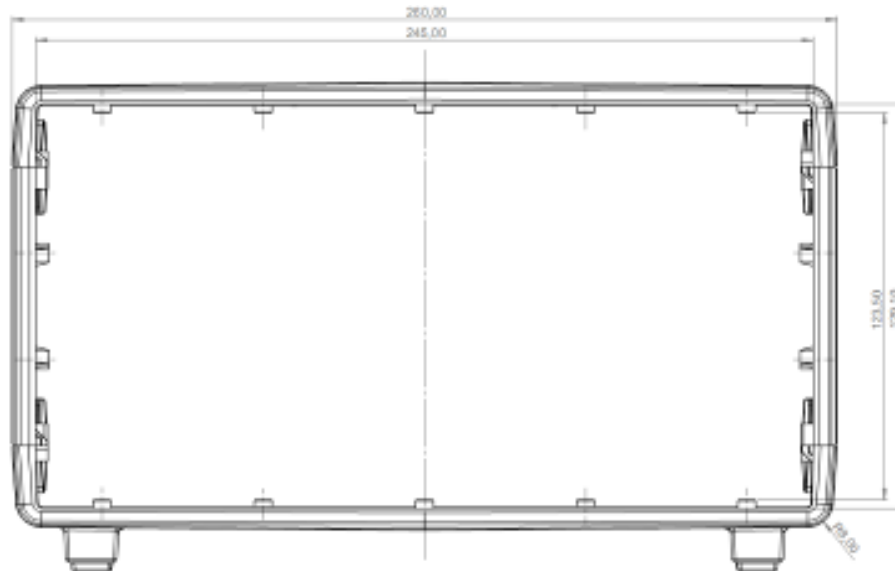
- Elaboración de la carcasa en material ABS
- Elaboración del teclado en membrana impreso.
- Elaboración del soporte vertical rígido para la sujeción de pantalla y pulsadores
- Elaboración del soporte vertical rígido para la sujeción del ventilador
- Elaboración de las bases para la sujeción y distribución adecuada de los circuitos electrónicos
- Ensamble de las partes

En las siguientes imágenes se observa la carcasa desde su parte superior e inferior con sus respectivas descripciones:

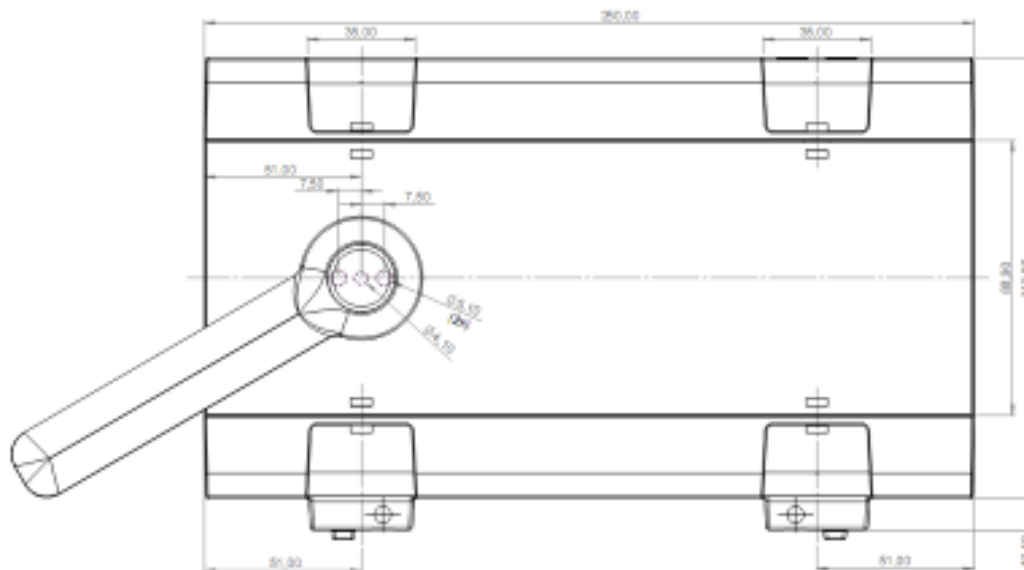


	CORPORACIÓN BUCARAMANGA EMPRENDEDORA Incubadora de Empresas	
	DISEÑO Y CONSTRUCCIÓN DE UN PROTOTIPO DE CAPNOGRAFO PORTATIL	

Vista Frontal de la carcasa con sus respectivas medidas:



Vista Lateral de la carcasa con sus respectivas medidas:

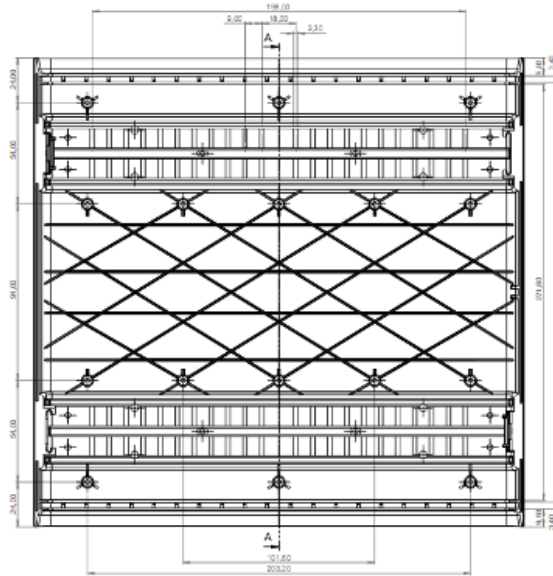


Vista Interior de la base de la carcasa con sus respectivas medidas:



	<p align="center">CORPORACIÓN BUCARAMANGA EMPRENDEDORA Incubadora de Empresas</p>	
	<p align="center">DISEÑO Y CONSTRUCCIÓN DE UN PROTOTIPO DE CAPNOGRAFO PORTATIL</p>	

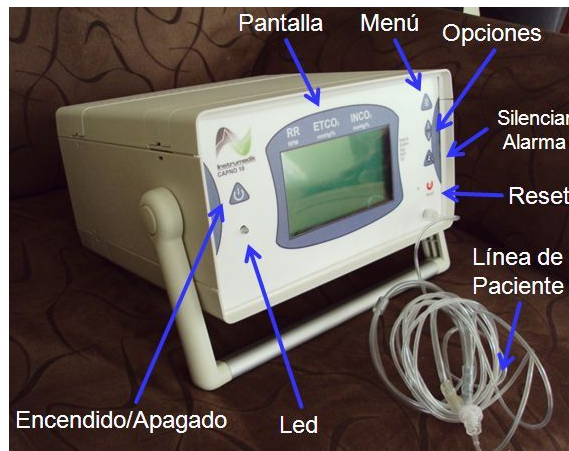
Vista Interior de la base de la carcasa con sus respectivas medidas:



Vista del panel Frontal y Trasero de la carcasa con sus respectivas medidas:

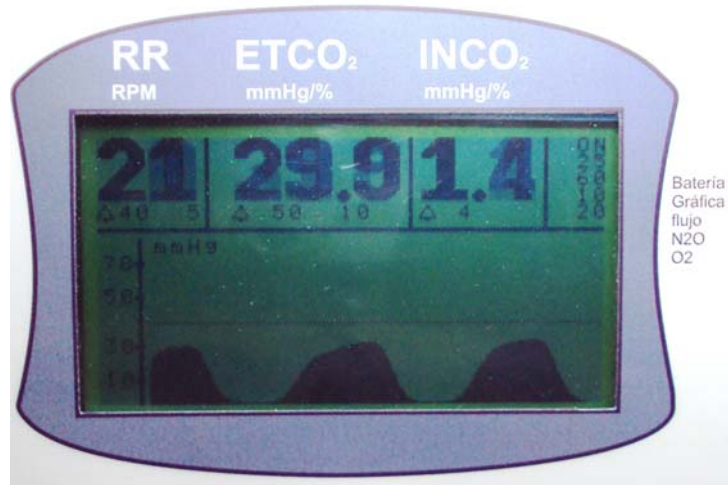


Equipo ensamblado:



 <p>Inventing Companies</p>	<p align="center">CORPORACIÓN BUCARAMANGA EMPRENDEDORA Incubadora de Empresas</p>	
	<p align="center">DISEÑO Y CONSTRUCCIÓN DE UN PROTOTIPO DE CAPNOGRAFO PORTATIL</p>	

Pantalla del equipo:



Atentamente,

Jaime Andrés Rincón
JAIME ANDRÉS RINCON ARANGO
 Emprendedor